

# Lina 55 h

**Schmid**  
MADE IN GERMANY

## Details

- Kamineinsatz 1-seitig offen
- 5545 - Höhe 45 cm  
5551 - Höhe 51 cm  
5557 - Höhe 57 cm
- Optional: Selbstschließende Tür
- Untere Scheibenspülung einstellbar
- Standard-Innenauskleidung: „Premium-Weiß“
- Hochwertige Gusskuppel, sämtliche Teile beweglich, verstellbar von 0 - 90°
- Bauhöhe einfach und schnell verstellbar
- Leicht zerlegbar für den Transport

## Technische Daten

Nennwärmeleistung	7 kW
Wärmeleistungsbereich	3,4-7,4 kW
Wirkungsgrad	>80 %
Dämmstärke (bei nicht zu schützender Wand) (bezogen auf SILCA® 250KM)	60 mm
Verbrennungsluftstutzen	Ø 125 mm
empfohlene Scheitholzlänge	33 cm
Gewicht	220-240 kg
Wärmeabgabe: über die Sichtscheibe	30 %
Wärmeabgabe: konvektive Leistung	70 %

## Daten für Schornsteinfeger

nach DIN EN 13384  
(Betrieb geschlossen)

Wertetriple bei NWL	Abgasmassenstrom	6,4 g/s
	Abgastemperatur	260 °C
	erforderlicher Förderdruck	12 Pa



Lina 55 mit hochschiebbarer Front

## Standard



Front Kristall



Tür hochschiebbar



125 mm

Außenluftanschluss

## Optional



Front Anthrazit



Doppelverglasung



Tunnelversion



Blendrahmen



Außenbefeuerung



150 mm

Außenluftanschluss

## Zubehör



Nachheizkasten



Heizwasser-Aufsatzregister R



Aufsatzspeicher



Wärmeluft-Aufsatzregister



SMR



Energieeffizienzklasse nach (EU) 2015/1186



1. BlmSchV Stufe 2

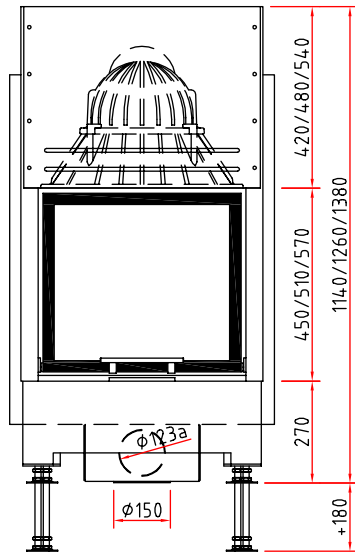


Art. 15a B-VG (Österreich)

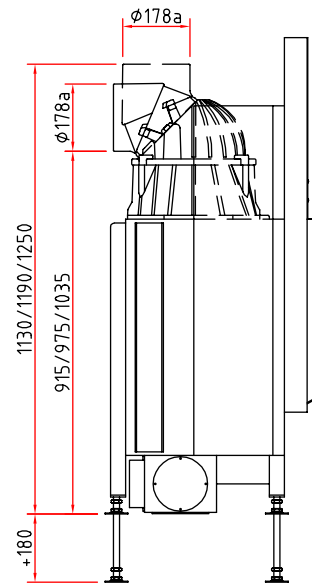
Farbliche und technische Änderungen durch Weiterentwicklungen sowie Irrtümer vorbehalten. Weitere Informationen unter [www.camina-schmid.de](http://www.camina-schmid.de)



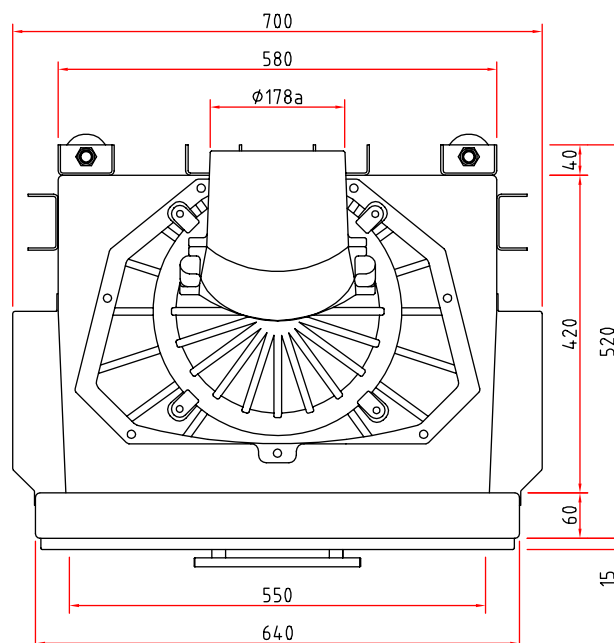
Frontansicht M 1:20



Seitenansicht M 1:20



Draufsicht M 1:10



# Kamineinsatz

Produktdatenblatt nach (EU) 2015/1186



Lina 55 s/h, Lina TV 55 s/h	
Name des Lieferanten	Camina & Schmid Feuerdesign und Technik GmbH & Co. KG
Modellkennung des Lieferanten	Lina 55 s/h, Lina TV 55 s/h
Energieeffizienzklasse	A+
Direkte Wärmeleistung (kW)	7,0
Indirekte Wärmeleistung (kW)	-
Energieeffizienzindex (EEI)	109,0
Brennstoff-Energieeffizienz bei Nennwärmeleistung (%)	82,1
Hinweise zu besonderen Vorkehrungen, Installation oder Wartung	Bitte beachten Sie die Hinweise in den Montage- und Bedienungsanleitungen!



**ENERG**  
енергия · ενέργεια



Camina  Schmid Lina 55 s/h, Lina TV 55 s/h



7,0  
kW

ENERGIA · ЕНЕРГИЯ · ΕΝΕΡΓΕΙΑ · ENERGIJA · ENERGY · ENERGIE · ENERGI

2015/1186